

# User Guide **Manual** del usuario

EASY  
HOME

## **DELUXE FOOT SPA** **SPA DE LUJO PARA PIES**



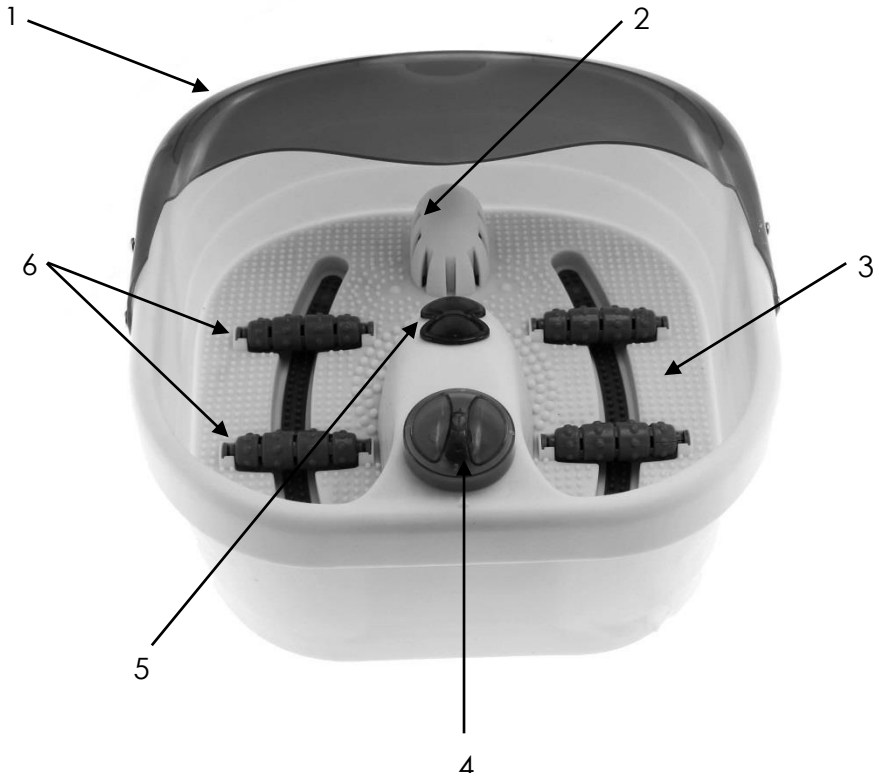
English.....Page 3  
Español.....Página 11

# Contents

<b>Parts List.....</b>	<b>3</b>
Contents	3
<b>General Information.....</b>	<b>4</b>
Safety Instructions	6
<b>User Instructions.....</b>	<b>7</b>
<b>Cleaning and Maintenance.....</b>	<b>8</b>
<b>Other Useful Information.....</b>	<b>9</b>
Technical Specifications	9
Storing	9

**MAIN PARTS**

1. Splash Guard
2. Heating Element
3. Foot Spa Basin with Textured Bottom
4. Control Knob
5. Infrared Light Indicator
6. Dual Foot Massage Rollers

**CONTENTS OF PACKAGING**

- Deluxe Foot Spa
- Splash Guard
- Instruction Manual

## GENERAL INFORMATION

When using an electrical appliance, basic safety precautions should also be observed, including the following. **PLEASE READ AND SAVE ALL INSTRUCTIONS BEFORE USING THE DELUXE FOOT SPA.**

- THIS ITEM CONTAINS A HEATING ELEMENT. People who are sensitive to heat should pay attention when using.
- Connect the foot spa to a properly grounded outlet only.
- This foot spa is intended for indoor, non-commercial, household use only. Do not use the foot spa for any other purpose. Do not use outdoors.
- Do not leave the foot spa unattended while it is in use. Always unplug the foot spa from the electrical outlet when it is not in use and when filling, emptying, cleaning or moving the unit.
- Keep the foot spa out of the reach of children and pets. This foot spa is not intended for use by children or disabled persons without close supervision.
- Use this foot spa only as described in this manual. Any other use not recommended by the manufacturer may cause fire, electric shock, or personal injury.
- If any liquid leaks out, please stop using this unit.
- This foot spa is not intended for use in damp/wet locations. Do not place or drop into water or any other liquids.
- Never locate or store the foot spa where it may fall or be pulled into a bathtub, sink or other water container. Keep the power supply cord and the foot spa away from heated areas
- Do not reach for an appliance that has fallen into water. Unplug it immediately.
- Do not allow the power supply cord to hang (e.g., over the edge of a table or counter) or place/run the power supply cord under rugs, carpeting, or in high-traffic areas where it may be tripped over or pulled.
- Do not attempt to plug or unplug the foot spa while your feet or any other body part is in the foot spa.
- To disconnect the foot spa, turn the control knob to the "0" OFF position, then remove the plug from the electrical outlet. Never pull on the power supply cord when disconnecting from power outlet.
- Do not plug or unplug the foot spa from the electrical outlet or operate the control knob with wet hands.
- Do not operate any appliance with a damaged cord or plug, after the appliance malfunctions, or has been dropped or damaged in any manner.

- Do not use the foot spa while bathing or showering.
- Do not use attachments not recommended by the supplier, specifically any attachments not provided with the foot spa.
- Always check the temperature of the water before placing your feet into the foot spa.
- Do not stand in the foot spa. Sit down and place your feet in the basin.
- The foot spa cannot be used to warm cold water. **You must fill the foot spa with warm water properly as needed.**
- Never fall asleep while using the foot spa.
- Never drop or insert any object into any opening.
- Do not attempt to repair or disassemble the foot spa. There are no user serviceable parts.
- Do not operate where aerosol (spray) products are being used or where oxygen is being administered.
- Do not operate under a blanket or a pillow. Never operate the foot spa with the air opening blocked. Keep the air opening free of lint, hair, and the like.
- If you have concerns regarding your health, consult your doctor before using the foot spa. Never use the foot spa if you have open wounds, discolored areas, or any area of the body that is swollen, burned, inflamed or where skin eruptions or sores are present.
- DO NOT use the foot spa without water.
- DO NOT add bath oil or other additives to the foot spa. However, Epsom salts can be used.
- Massage and heat should be pleasant and comfortable. If you experience muscle or joint pain for a prolonged period of time or if pain or discomfort should result, discontinue use and consult your doctor.
- In case of pregnancy, diabetes, or illness consult your doctor before use.
- Individuals with pacemakers should consult their doctor before using the foot spa.

**WARNING!** Read and understand all instructions. Failure to follow all instructions listed below may result in electric shock, fire or serious personal injury. The warnings, cautions, and instructions discussed in this instruction manual cannot cover all possible conditions and situations that may occur. It must be understood by the operator that common sense and caution are a factor which cannot be built into this product, but must be supplied by the operator.

## READ AND SAVE ALL INSTRUCTIONS!

## SAFETY INSTRUCTIONS

**CAUTION:** A short power supply cord is provided to reduce the risk of personal injury resulting from becoming entangled in or tripping over a longer cord. To avoid a circuit overload when using this foot spa, do not operate another high-wattage product on the same electrical circuit. Avoid the use of an extension cord because the extension cord may overheat and cause a risk of fire. However if you have to use an extension cord, the extension cord should be rated for 13 amps, 125V, 1625 watts. The power supply cord must be arranged so that it will not drape over the countertop or tabletop where it can be pulled on by children or tripped over accidentally.

### ELECTRIC POWER

If the electric circuit is overloaded with other appliances, your foot spa may not operate properly. The foot spa should be operated on a separate electrical circuit from other operating appliances.

### SAFETY WARNING

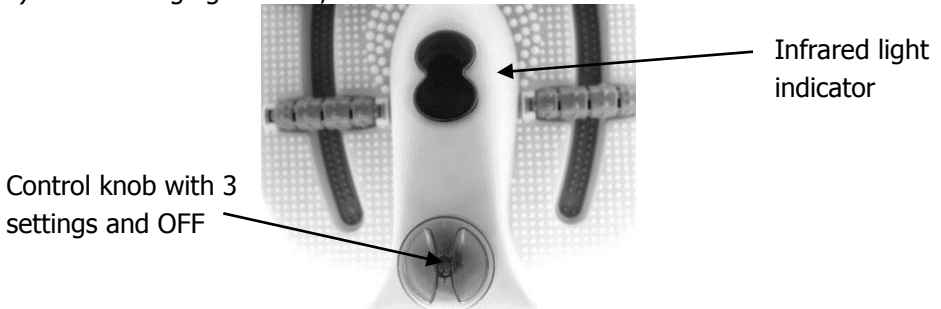
1. Although your foot spa is easy to operate, for your safety, the warnings below must be followed:
2. Do not place the foot spa near a heat source.
3. Never leave the foot spa unattended while connected to the electrical outlet.
4. Do not unplug the foot spa by pulling on the power supply cord.
5. The foot spa must be unplugged:
  - A. Before any cleaning or maintenance.
  - B. After use.
  - C. If it appears to be faulty.

**THIS PRODUCT IS INTENDED FOR HOUSEHOLD USE ONLY.  
SAVE THESE INSTRUCTIONS**

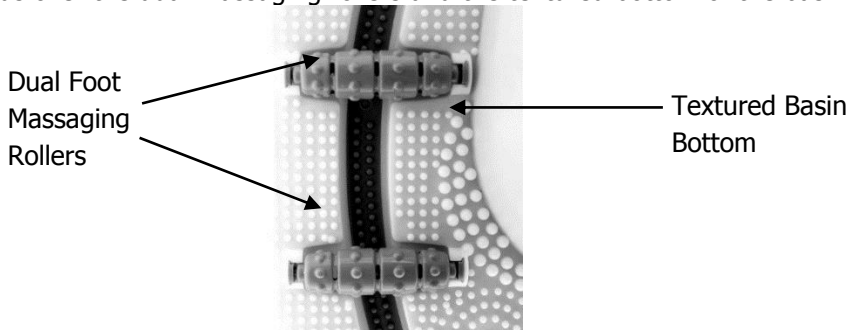
## USER INSTRUCTIONS

**CAUTION: ALWAYS USE CAUTION WHEN HANDLING THE FOOT SPA. DO NOT DROP THE FOOT SPA.**

1. The foot spa must be placed on a firm, level surface.
2. Ensure that the foot spa is unplugged before filling. **DO NOT** use the foot spa without water.
3. Fill the foot spa with approximately 11-12 cups of warm water. **DO NOT** exceed the maximum fill line. **NOTE:** The foot spa will not be able to heat cold water. **You must fill with warm water first.**
4. Plug the power supply cord into an electrical outlet. Be sure plug fits tightly in outlet.
5. Sit down and then place your feet in the foot spa basin.
6. Turn the control knob to the desired setting.
  - a) 0 – OFF
  - b) 1 – Massaging bubbles only.
  - c) 2 – Infrared heat and heat function (will keep water warm up to 115°F).
  - d) 3 – Massaging bubbles, infrared heat and heat function.



7. Enjoy the deep penetrating massage while moving your feet forwards and backwards over the dual massaging rollers and the textured bottom of the basin.



**NOTE:** When finished with foot spa, dry feet thoroughly before walking.

## CLEANING AND MAINTENANCE

**CAUTION:** Always be sure that the foot spa is switched OFF, unplugged and cooled completely before cleaning or attempting to store the item.

### CARE AND CLEANING

- Use a soft, slightly damp cloth to clean the foot spa.
- Never allow water or any other liquid to come into contact with the control knob.
- Never use abrasives, detergents or cleaning agents.
- After cleaning, wipe surfaces with a dry cloth and allow to air dry completely.
- Optional cleaning tip: you may use a solution of 2 tablespoons white vinegar in 1 gallon water to rinse the foot spa to prevent mold. Be sure to rinse a second time with clear water and dry thoroughly.



## OTHER USEFUL INFORMATION

### Technical Specifications

Model Number	FM-588D
Rating Voltage	120V – 60Hz
Rated Wattage	300W

### Storing

The unit must be thoroughly dried before storage. Store the foot spa in a dry location in its original box if possible or a plastic bag. Do not place any heavy items on top of item during storage as this may result in possible damage. Do not hang the foot spa by its power cord or wrap the power cord around the unit.

### Service Center

If you have any questions in regards to the operation of this appliance please contact our service center at:

Wachsmuth & Krogmann, Inc.

Tel: 1-888-367-7373

Business Hours: Mon-Fri 10:00am – 5:00pm EST

Email: [customer-service@wk-usa.com](mailto:customer-service@wk-usa.com)

Website: [www.wk-usa.com](http://www.wk-usa.com)



### Environmental Protection

If the appliance should no longer work at all, please make sure that it is disposed of in an environmentally friendly way.

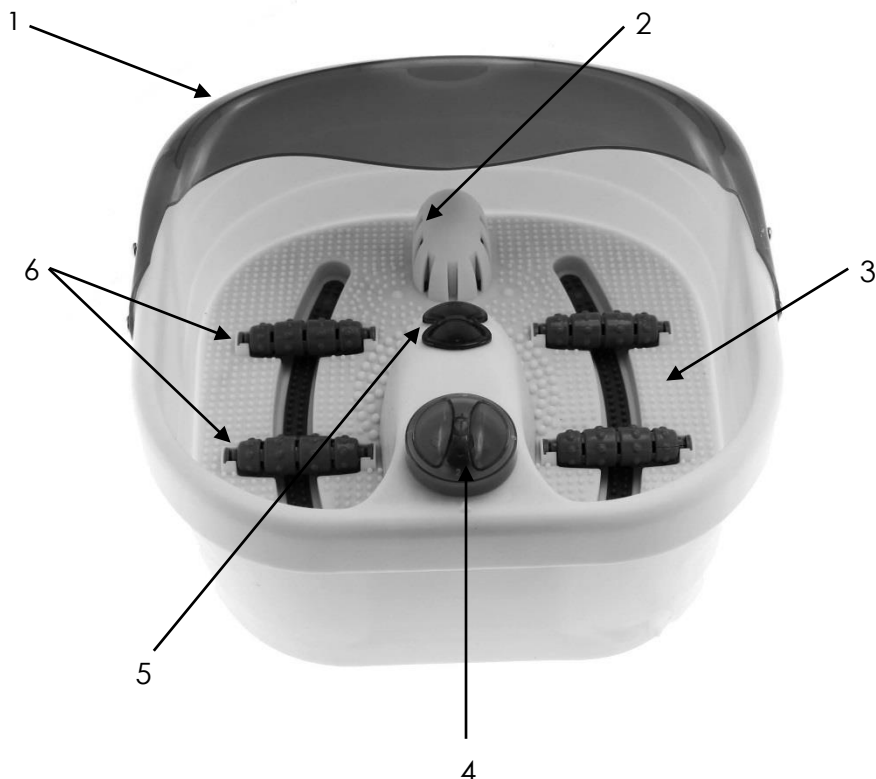


# Contenido

<b>Lista de componentes .....</b>	<b>11</b>
Contenido .....	11
<b>Información general .....</b>	<b>12</b>
Instrucciones de seguridad .....	14
<b>Modo de empleo.....</b>	<b>15</b>
<b>Limpieza y mantenimiento.....</b>	<b>16</b>
<b>Información adicional de utilidad.....</b>	<b>17</b>
Especificaciones técnicas .....	17
Almacenamiento .....	17

## COMPONENTES PRINCIPALES

1. Protector antisalpicaduras
2. Elemento térmico
3. Tina de hidromasaje para pies con fondo de textura rugosa
4. Perilla de control
5. Indicador de luz infraroja
6. Doble rodillo de masaje para pies



## CONTENIDO DEL EMPAQUE

- Spa de lujo para pies
- Protector antisalpicaduras
- Manual de instrucciones

## INFORMACIÓN GENERAL

Al usar aparatos eléctricos, deben seguirse medidas básicas de seguridad, incluyendo las que aparecen a continuación. **POR FAVOR LEA Y CONSERVE TODAS LAS INSTRUCCIONES ANTES DE USAR EL SPA DE LUJO PARA PIES.**

- ESTE ARTÍCULO CONTIENE UN ELEMENTO TÉRMICO.
- Las personas sensibles al calor deberán estar atentas cuando lo usen.
- Conecte el spa para pies únicamente en un tomacorriente con una conexión a tierra apropiado.
- El spa para pies está diseñado únicamente para su uso doméstico en interiores y no para uso comercial. No use el spa para pies para ningún otro propósito. No lo use en exteriores.
- No deje el spa para pies desatendido mientras esté en uso. Siempre desconecte el spa para pies de la toma de corriente eléctrica cuando no lo esté usando y al llenar, vaciar, limpiar o mover la unidad.
- Mantenga el spa para pies lejos del alcance de los niños y las mascotas. Este spa para pies no está diseñado para que lo usen niños o personas discapacitadas sin supervisión directa.
- Use este spa para pies únicamente según lo descrito en este manual. Cualquier otro uso no recomendado por el fabricante podría provocar incendios, descargas eléctricas o heridas personales.
- Si ocurre cualquier escape de líquido deje de usar la unidad.
- El spa para pies no está diseñado para usarse en lugares húmedos /mojados. No lo coloque, ni lo deje caer en agua ni en ningún otro líquido.
- Nunca ubique o guarde el spa para pies donde pudiera caerse o ser jalado dentro de una tina, lavabo u otro contenedor de agua. Mantenga el cable de alimentación eléctrica y el spa para pies alejados de aéreas calientes.
- No trate de recuperar un electrodoméstico que haya caído al agua. Desconéctelo de inmediato.
- No permita que el cable de alimentación eléctrica cuelgue (como por ejemplo, sobre el borde de una mesa o mostrador) ni tampoco que el cable de alimentación eléctrica se coloque/pase debajo de alfombras, tapetes o áreas de paso frecuente en donde pudiera dar lugar a tropiezos o a que lo jalen.
- No intente conectar o desconectar el spa para pies mientras sus pies o cualquier otra parte del cuerpo esté dentro del spa para pies.
- Para desconectar el spa para pies, gire la perilla de control hasta la posición de apagado "0" (OFF) y después quite el enchufe de la toma de corriente eléctrica. Nunca jale del cable de alimentación eléctrica para desconectarlo del tomacorriente.
- No conecte ni desconecte el spa para pies del tomacorriente, ni opere la perilla de control con las manos mojadas.
- No opere ningún aparato que tenga el cable de alimentación eléctrica o enchufe dañados, ni después de que el aparato presente un funcionamiento defectuoso, ni después de que se haya caído o dañado de algún modo.

- No use el spa para pies mientras se baña o ducha.
- No use aditamentos no recomendados por el proveedor, específicamente aditamentos que no estén incluidos en el spa para pies.
- Siempre revise la temperatura del agua antes de meter sus pies dentro del spa para pies.
- No se ponga de pie dentro del spa para pies. Siéntese y coloque los pies en la tina.
- El spa para pies no puede utilizarse para calentar agua fría. **Usted debe llenar el spa para pies como es debido con agua tibia según sea necesario.**
- No se duerma mientras use el spa para pies.
- Nunca inserte, ni deje caer ningún tipo de objeto por ningún orificio.
- No intente reparar o desarmar el spa para pies. No hay partes de que se puedan reparar por el usuario.
- No lo opere donde se estén usando productos en aerosol (espray), ni donde se esté administrando oxígeno.
- No lo opere debajo de una sábana o almohada. Nunca opere el spa para pies si el orificio para aire está bloqueado. Mantenga el orificio para aire sin pelusas, cabellos y elementos similares.
- Si tiene alguna inquietud con respecto a su salud, consulte con su médico antes de usar el spa para pies. Nunca use el spa para pies si tiene heridas abiertas, áreas descoloridas o si cualquier área de su cuerpo está hinchada, quemada, inflamada o donde haya erupciones cutáneas o llagas.
- NO use el spa para pies sin agua.
- NO agregue aceites para baño u otros aditivos al spa para pies. No obstante, sí puede usar sales Epsom.
- El masaje y el calor deberán ser placenteros y cómodos. Si experimenta dolor en los músculos o en las articulaciones por un periodo de tiempo prolongado, o si siente dolor e incomodidad, deje de usarlo y consúltelo con su médico.
- En caso de embarazo, diabetes o enfermedad consulte con su médico antes de usarlo.
- Las personas con marcapasos deberán consultar con su médico antes de usar el spa para pies.

**¡ADVERTENCIA!** Lea y entienda todas las instrucciones. No seguir todas las instrucciones indicadas a continuación podría ocasionar descargas eléctricas, incendios o lesiones personales de gravedad. Las advertencias, avisos de precaución e indicaciones que se mencionan en este manual de usuario, no pueden abarcar todas las posibles condiciones y situaciones que podrían ocurrir. El usuario debe comprender que el sentido común y la cautela son elementos que no se pueden fabricar como parte de este producto, sino que deben ser proporcionados por el mismo usuario.

**¡LEA Y CONSERVE TODAS LAS INSTRUCCIONES!**

## INSTRUCCIONES DE SEGURIDAD

**PRECAUCIÓN:** se incluye un cable de alimentación eléctrica corto para reducir el riesgo de sufrir lesiones personales que pudieran resultar por haberse enredado o tropezado con un cable más largo. Para evitar una sobrecarga de los circuitos eléctricos, cuando use este spa para pies no opere ningún otro aparato con alta potencia en watts, en el mismo circuito eléctrico. Evite el uso de un cable de extensión ya que el cable de extensión podría sobrecalentarse y provocar un riesgo de incendio. Sin embargo, si usted requiere el uso de un cable de extensión, dicha extensión deberá tener una clasificación de 13 amperes, 125 V, 1625 watts. El cable de alimentación eléctrica se debe acomodar de tal forma que no cuelgue sobre el borde de un mostrador o de una mesa en donde los niños pudieran jalarlo o tirarlo accidentalmente.

### ENERGÍA ELÉCTRICA

Si el circuito eléctrico se sobrecarga con otros aparatos electrodomésticos, es posible que su spa para pies no funcione adecuadamente. El spa para pies deberá ser operado en un circuito eléctrico distinto al de otros aparatos electrodomésticos en funcionamiento.

### ADVERTENCIA DE SEGURIDAD

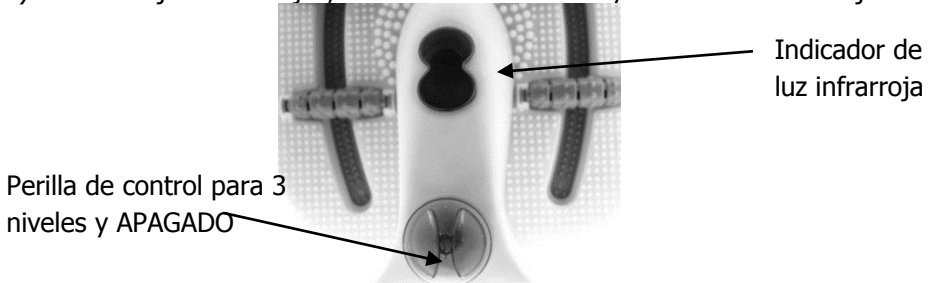
1. Aunque su spa para pies es fácil de operar, por su seguridad, deben seguirse las siguientes advertencias:
2. No coloque el spa para pies cerca de una fuente de calor.
3. Nunca deje el spa para pies desatendido mientras se encuentre conectado a la toma de corriente eléctrica.
4. No desconecte el spa para pies jalando del cable de alimentación eléctrica.
5. El spa para pies debe desconectarse:
  - a. Antes de limpiarlo o darle mantenimiento.
  - b. Después de haberlo usado.
  - c. Si parece estar defectuoso.

**ESTE PRODUCTO ESTÁ DISEÑADO ÚNICAMENTE PARA USO DOMÉSTICO.  
¡CONSERVE ESTAS INSTRUCCIONES!**

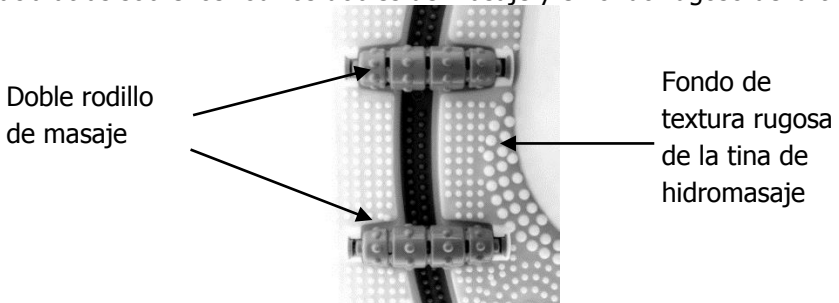
## MODO DE EMPLEO

### PRECAUCIÓN: SIEMPRE TENGA CUIDADO CUANDO MANIPULE EL SPA PARA PIES. NO LO DEJE CAER.

1. El spa para pies debe colocarse sobre una superficie firme y bien nivelada.
2. Asegúrese de que el spa para pies esté desconectado antes de llenarlo. NO use el spa para pies sin agua.
3. Llene el spa para pies con aproximadamente 11 a 12 tazas de agua tibia. NO se pase de la línea de llenado máximo. NOTA: El spa para pies no podrá calentar agua fría. **Usted debe llenarlo con agua tibia primero.**
4. Conecte el cable de alimentación en una toma de corriente eléctrica. Asegúrese de que el enchufe ajuste adecuadamente en el tomacorriente.
5. Siéntese y a continuación coloque sus pies dentro de la tina del spa para pies.
6. Gire la perilla de control hasta el nivel deseado.
  - a) 0 – APAGADO ("OFF")
  - b) 1 – Masaje solo con burbujas
  - c) 2 – Función de calefacción y calefacción infrarroja (mantendrá el agua caliente hasta 115° F o 46.11° C).
  - d) 3 – Masaje de burbujas, función de calefacción y calefacción infrarroja.



7. Disfrute un masaje que penetre a fondo mientras mueve sus pies hacia adelante y hacia atrás sobre los rodillos dobles de masaje y el fondo rugoso de la tina.



**NOTA:** al terminar de usar el spa para pies, séquese muy bien los pies antes de caminar.

## LIMPIEZA Y MANTENIMIENTO

**PRECAUCIÓN:** siempre asegúrese de que el spa para pies esté apagado en "OFF", desconectado y completamente frío antes de limpiarlo o intentar guardar el artículo.

### CUIDADO Y LIMPIEZA

- Use un trapo suave y ligeramente húmedo para limpiar el spa para pies.
- Nunca permita que el agua o algún otro líquido haga contacto con la perilla de control.
- Nunca use abrasivos, detergentes o agentes de limpieza.
- Después de limpiar, pase un trapo seco por las superficies y permita que se seque totalmente al aire.
- Consejo de limpieza opcional: puede usar una solución de dos (2) cucharadas de vinagre blanco en un galón de agua para enjuagar el spa para pies y evitar el moho. Asegúrese de enjuagar una segunda vez con agua limpia y secarlo muy bien.



## INFORMACIÓN ADICIONAL DE UTILIDAD

### Especificaciones técnicas

Número de modelo	FM-588D
Tensión nominal (voltaje)	120 V – 60 Hz
Potencia nominal (vataje)	300 W

### Almacenamiento

La unidad debe estar completamente seca antes de guardarla. Guarde el spa para pies en un lugar seco y de ser posible en su caja original o en una bolsa de plástico. No coloque ningún objeto pesado sobre el artículo mientras permanezca almacenado, ya que esto podría ocasionar posibles daños en la unidad. No cuelgue el spa por su cable de alimentación ni enrolle el cable de alimentación alrededor de la unidad.

### Centro de servicio

Si tiene cualquier pregunta con respecto al funcionamiento de este electrodoméstico, por favor comuníquese con nuestro centro de servicio:

Wachsmuth & Krogmann, Inc.

Teléfono: 1-888-367-7373

Horario de servicio: de lunes a viernes de 10:00 a. m. a 5:00 p. m., horario del Este en los EE. UU.

Correo electrónico: [customer-service@wk-usa.com](mailto:customer-service@wk-usa.com)

Sitio de Internet: [www.wk-usa.com](http://www.wk-usa.com)



### Protección ambiental

Si el aparato electrodoméstico dejara de funcionar por completo, por favor asegúrese de desecharlo de forma que no afecte al medio ambiente.

**DISTRIBUTED BY • DISTRIBUIDO POR:**

ALDI INC., BATAVIA, IL 60510

[www.aldi.us](http://www.aldi.us)

**AFTER SALES SUPPORT • SERVICIO POSVENTA**



USA

1-888-367-7373



[customer-service@wk-usa.com](mailto:customer-service@wk-usa.com)

MODEL: FM-588D PRODUCT CODE: 44307 12/2015

**2**

YEAR WARRANTY  
AÑOS DE GARANTÍA