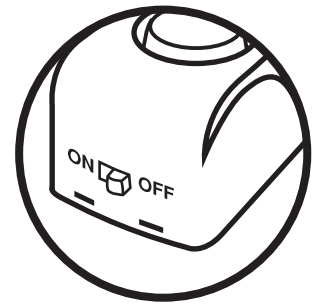




door stop alarm

instruction sheet

Please keep these instructions in a safe place for future reference



Contents:

- 1 x Door Stop
- 1 x 9V battery

There is no assembly required.

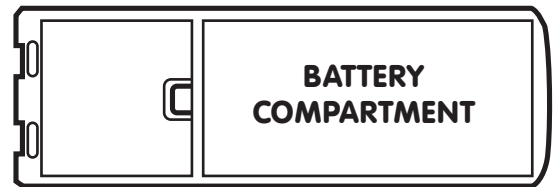
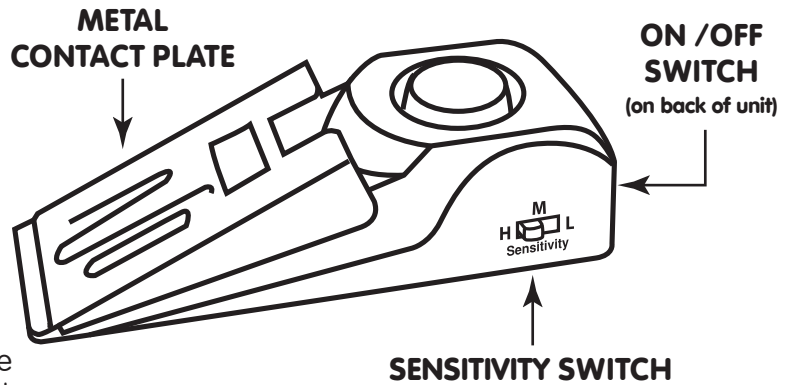
Battery installation:

No tools are required. When you are ready to use the Door Stop, toggle the ON/OFF switch to OFF. Turn the Door Stop over and remove the battery compartment cover.

Insert the 9V battery by inserting the back of the battery first and then pushing on the end with the prongs, following the diagram in the battery compartment.

Replace the battery compartment cover.

To test to make sure the battery is installed correctly, toggle the ON/OFF switch to ON, then firmly tap down and then release the metal cover on the Door Stop. The siren is loud so you may place your hand over the alarm to soften the sound. Once the alarm sounds you may stop it by toggling the ON/OFF switch to OFF. The Door Stop is ready to use.



(BOTTOM VIEW)

Operation:

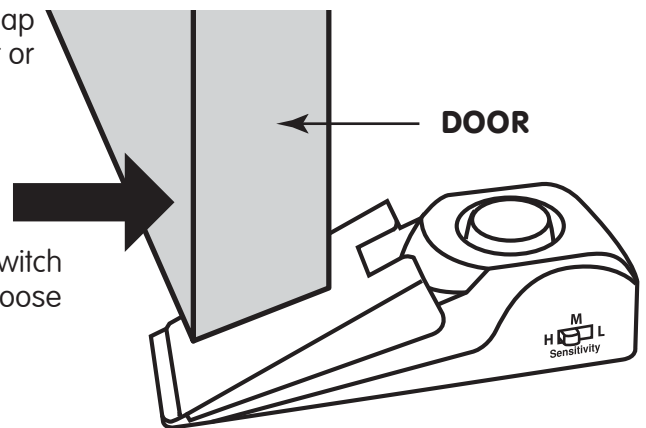
Toggle the ON/OFF switch to ON.

When the door is closed, place the Door Stop under the door gap as shown in the drawing. Do not push it under the door too far or the metal plate will depress and the alarm will sound.

Make sure the non-skid pads on the bottom of the unit are in firm contact with the floor.

When not in use, toggle the ON/OFF switch to OFF.

The Door Stop also has a movement sensor with a sensitivity switch that alerts you if someone tries to move the alarm. You may choose between high (H), medium (M), or low (L) sensitivity.



Important:

Replace fully discharged batteries immediately.

When storing the Door Stop for an extended length of time, or while traveling,

remove the battery. Batteries corrode over time and may cause damage to the Door Stop.

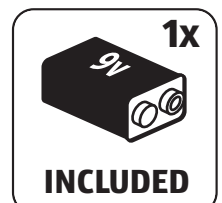
Replace fully discharged batteries immediately.

Caution:

- **Batteries may leak harmful liquids or ignitable materials or explode causing injury and product damage.**
- Do not mix old and new batteries or other battery types
- Replace all batteries of the same kind at the same time
- Replace fully discharged batteries immediately

Note:

This product is designed to be a deterrent. It is an alarm signal. It does not guarantee protection.

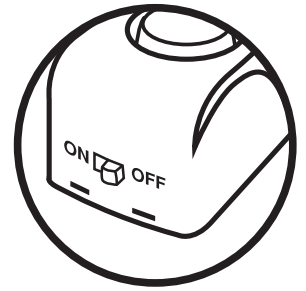




alarma de tope de puerta

hoja de instrucciones

Mantenga estas instrucciones en un lugar seguro para referencia futura



Contenido:

- 1 tope de puerta
- 1 pila de 9 V

No se requiere ningún ensamblaje.

Instalación de la pila:

No se requieren herramientas. Cuando esté listo para usar el tope de puerta, coloque el interruptor de encendido/apagado en OFF (apagado). Invierta el tope de puerta y quite la tapa del compartimiento de la pila.

Inserte la pila de 9 V primero por la parte de atrás y luego empuje el extremo con las clavijas, acorde al diagrama en el compartimiento de la pila.

Vuelva a colocar la tapa del compartimiento.

A fin de probar si la pila está bien instalada, lleve el interruptor de encendido/apagado a ON (encendido), y luego toque con firmeza y suelte la cubierta metálica en el tope de puerta. La sirena es muy fuerte, por lo que puede colocar la mano sobre la alarma para atenuar el sonido. Una vez que la alarma suena, puede detenerla llevando el interruptor de encendido/apagado a OFF. El tope de puerta está listo para usar.

Funcionamiento:

Cuando la puerta esté cerrada, coloque el tope de puerta debajo del espacio debajo de la puerta como se muestra en el diagrama. No lo empuje demasiado por debajo de la puerta o presionará la placa de metal y sonará la alarma.

Asegúrese de que las almohadillas antideslizantes en la parte inferior de la unidad estén en contacto firme con el suelo. Cuando no lo utilice, lleve el interruptor de encendido/apagado a OFF. El tope de puerta también tiene un sensor de movimiento con un interruptor de sensibilidad que alerta si alguien intenta mover la alarma. Puede elegir entre sensibilidad alta (H), media (M) o baja (L).

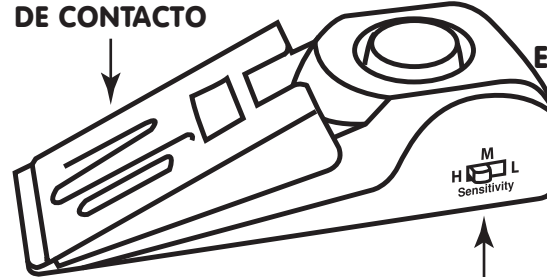
Importante:

Cuando almacene el tope de puerta por mucho tiempo o cuando salga de viaje, quite la pila. Las pilas se corroen con el tiempo y pueden causar daños al tope de puerta. Reemplace de inmediato las pilas descargadas por completo.

Precaución:

- Las pilas pueden derramar líquidos dañinos o materiales inflamables, o bien explotar y causar lesiones y daños al producto.
- No mezcle pilas nuevas y viejas o de diferentes tipos.
- Reemplace todas las pilas del mismo tipo al mismo tiempo.
- Reemplace de inmediato las pilas descargadas por completo.

PLACA METÁLICA DE CONTACTO

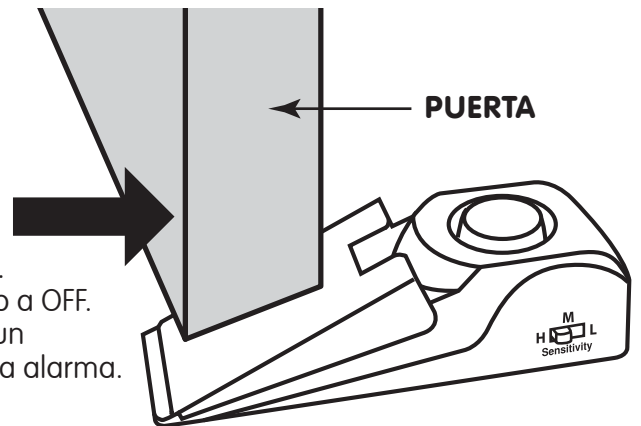


INTERRUPTOR DE ENCENDIDO/APAGADO
(en la parte posterior de la unidad)

INTERRUPTOR DE SENSIBILIDAD



(VISTA DE LA PARTE INFERIOR)



Nota:

Este producto está diseñado como elemento disuasivo. Es una señal de alarma. No garantiza ninguna protección.

